

Geometrie GazelleNL Ebike 2017

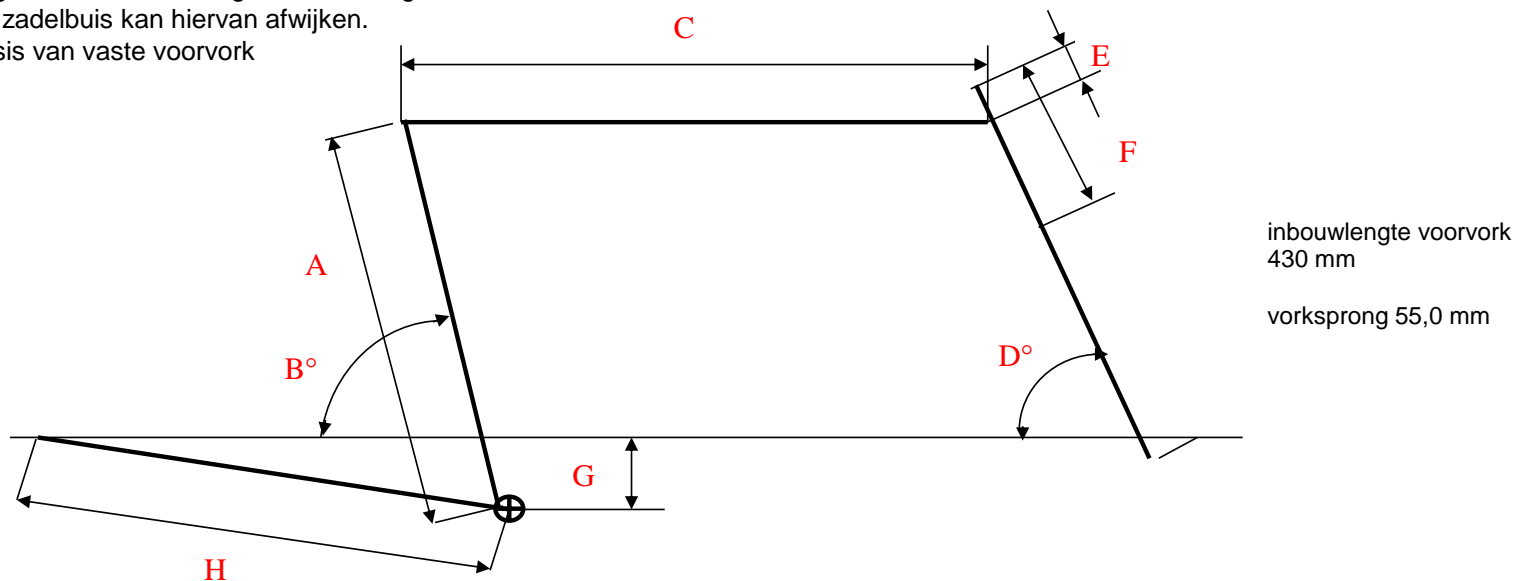
DESIGN GUIDELINE

Lichaamslengte Height	gemiddelde binnenbeenlengte average inside leg	Maat Size	Framehoogte seattube length	Zadelhoek seattube angle	Bovenbuislengte toptube length	Balhoofdhoek Steering angle	balhoofdlangte headtube length Alu	Bracketdiepte BB depth	Achtersvorklengte chainstay length
			A	B	C	D	F	G	H
<1600		XS	460	73	580	71	145	70	483
1600-1700	<790	S	490	73	590	71	145	70	483
1700-1850	790-850	M	540	73	610	71	165	70	483
1850>	850-910	L	590	73	630	71	185	70	483

De framehoogte geeft aan om welke geometrie het gaat.

De lengte van de zadelbuis kan hiervan afwijken.

Geometrie op basis van vaste voorvork



zadelhoogte = binnenbeenlengte * 0,885	
--	--

seat height = inside leg * 0,885	
----------------------------------	--